

«Утверждаю»

Генеральный директор

АО «КИП «Мастер»

Закиров Ф.Т.

СТАВРОПОЛЬСКИЙ КРАЕВОЙ ИНДУСТРИАЛЬНЫЙ ПАРК
«МАСТЕР»

г. Ставрополь


28.03.2022 г.

Техническое задание


Демонтаж, монтаж воздуховода системы отопления в/о 93-94/(Л/3-М).

№	Наименование работ	Ед. изм.	Кол-во	примечание
<i>Демонтажные работы</i>				
1	Демонтаж воздуховода Ø 1250 оц. б-0,9	М.п.	7,5	
2	Демонтаж воздуховода Ø 1600 оц. б-0,9	М.п.	3,5	
3	Демонтаж перехода Ø 1600/1250 оц. б-0,9 L-0	шт	1	
4	Демонтаж врезки воротник #/Ø 3500х1000/1600 оц. б-0,9 L-200	шт	1	
5	Демонтаж отвода 45°# 1000х3500 оц. б-0,9	шт	1	
6	Демонтаж воздуховода # 3500х1000 оц. б-0,9 L-1250	шт	1	
7	Демонтаж воздуховода # 3500х1000 оц. б-0,9 L-200	шт	1	
8	Демонтаж перехода #/ # 3500х1000/3200х1500 оц. б-0,5 L-600	шт	1	
9	Демонтаж воздуховода # 3500х1000 оц. б-0,5 L-1250	шт	1	
10	Демонтаж изоляции базальт	М2	21,3	
11	Демонтаж изоляции Воздуховод # 3500х1000 оц. б-0,8 L-1250 ш.30-30	шт	2	
12	Демонтаж изоляции Воздуховод # 3200х1500 оц. L-1250	шт	2	
13	Демонтаж изоляции Отвод 45°# 1500х3200 оц.	шт	2	
<i>Монтажные работы</i>				
14	Монтаж перехода Ø 1400/1000 оц. б-0,9 L-0	шт	1	
15	Монтаж перехода Ø 1600/1400 оц. б-0,9 L-0	шт	1	
16	Монтаж врезки Ø 1400/1250 оц. б-0,9 L-0	шт	1	
17	Монтаж воздуховода Ø 1600 оц. б-0,9	М.п.	6	
18	Монтаж воздуховода Ø 1400 оц. б-0,9	М.п.	5	
19	Монтаж врезки воротник #/Ø 3500х1000/1600 оц. б-0,9 L-200 ш.30-	шт	1	
20	Монтаж отвода 45°# 1000х3500 оц. б-0,9 ш.30-30	шт	2	
21	Монтаж перехода #/ # 3500х1000/3200х1500 оц. б-0,9 L-500 ш.30-30	шт	1	
22	Монтаж воздуховода # 2800х1000 оц. б-0,9 L-1250 ш.30-30	шт	1	
23	Монтаж врезки прямая #/ # 2800х1000 оц. б-0,9 L-100 ш.30-30	шт	2	
24	Монтаж заглушки # 3500х1000 оц. б-0,9	шт	2	

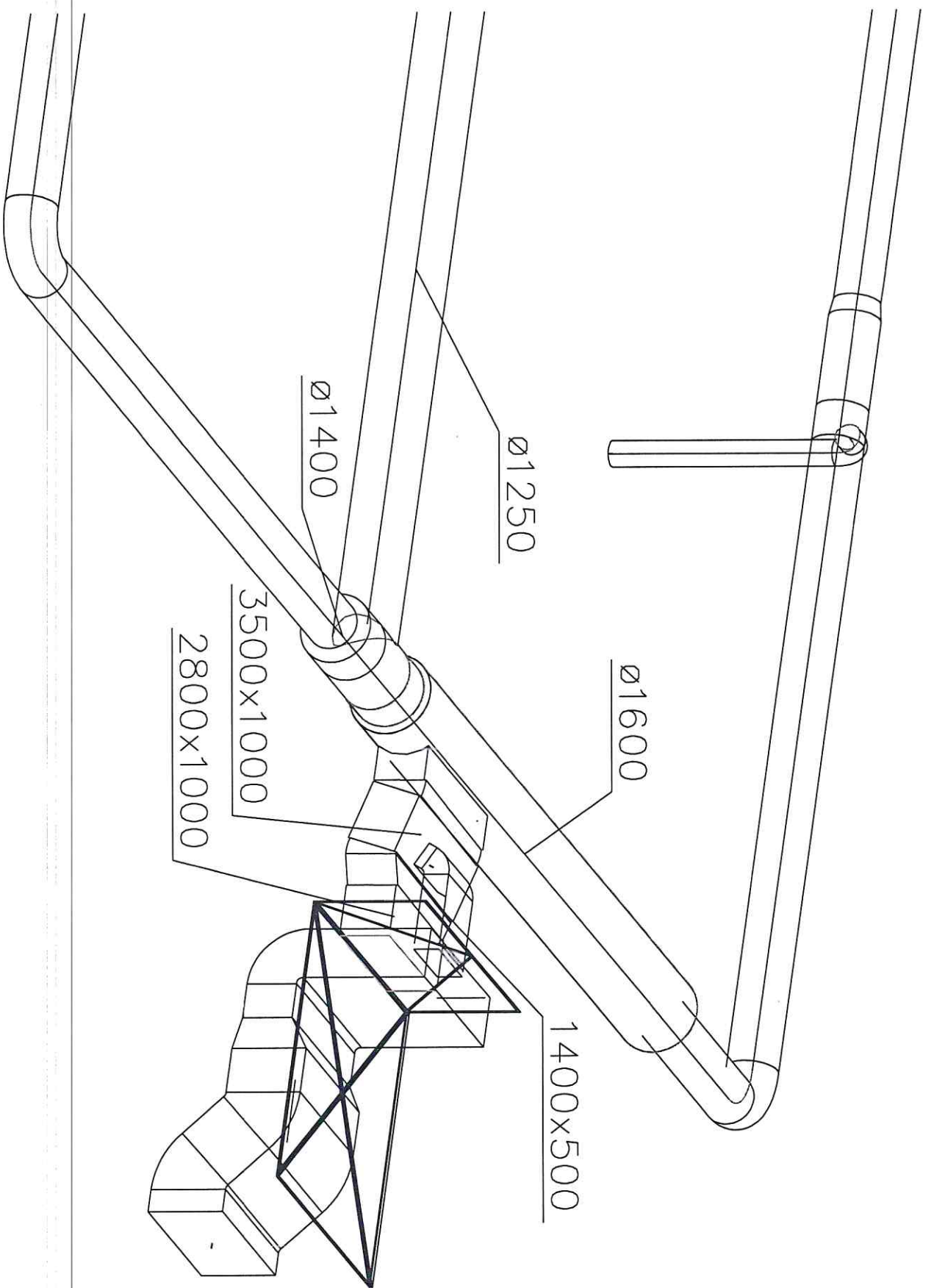
	ш.30-30			
25	Монтаж отвода 90°# 1000x3500 оц. б-0,9 ш.30-30	шт	1	
26	Монтаж воздуховода # 3500x1000 оц. б-0,9 L-1250 ш.30-30	шт	1	
27	Монтаж воздуховода # 3500x1000 оц. б-0,9 L-1250 ш.30-30	шт	1	
28	Монтаж врезки прямая #/ # 1400x500 оц. б-0,5 L-200 ш.30-	шт	2	
29	Монтаж воздуховода # 1400x500 оц. б-0,5 L-1500 ш.30-30	шт	1	
30	монтаж изоляции базальт	M2	30,144	
31	Монтаж изоляции пенофол	M2	74	
<i>Закупка материалов</i>				
1	Переход Ø 1400/1000 оц. б-0,9	шт	1	
2	Переход Ø 1600/1400 оц. б-0,9	шт	1	
3	Врезка Ø 1400/1250 оц. б-0,9	шт	1	
4	Воздуховод Ø 1400 оц. б-0,9	M.п.	5	
5	Воздуховод Ø 1600 оц. б-0,9	M.п.	2,5	
6	Переход #/ # 3500x1000/3200x1500 оц. б-0,9 L-500 ш.30-30	шт	1	
7	Воздуховод # 2800x1000 оц. б-0,9 L-1250 ш.30-30	шт	1	
8	Врезка прямая #/ # 2800x1000 оц. б-0,9 L-100 ш.30-30	шт	2	
9	Заглушка # 3500x1000 оц. б-0,9 ш.30-30	шт	2	
10	Отвод 90°# 1000x3500 оц. б-0,9 ш.30-30	шт	1	
11	Воздуховод # 3500x1000 оц. б-0,9 L-1250 ш.30-30	шт	1	
12	Врезка прямая #/ # 1400x500 оц. б-0,5 L-200 ш.30-	шт	2	
13	Воздуховод # 1400x500 оц. б-0,5 L-1500 ш.30-30	шт	1	
14	Пенофол С5	M2	90	
15	Скотч алюминиевый 50x50	рул	30	
16	Силикон Герметик белый	туба	6	
17	Диск отрезной 125/1	шт	30	
18	Крепежные материалы	шт	50	
19	Саморез пресшайба 4,2*16	уп	1	
20	Вышка	час	20	

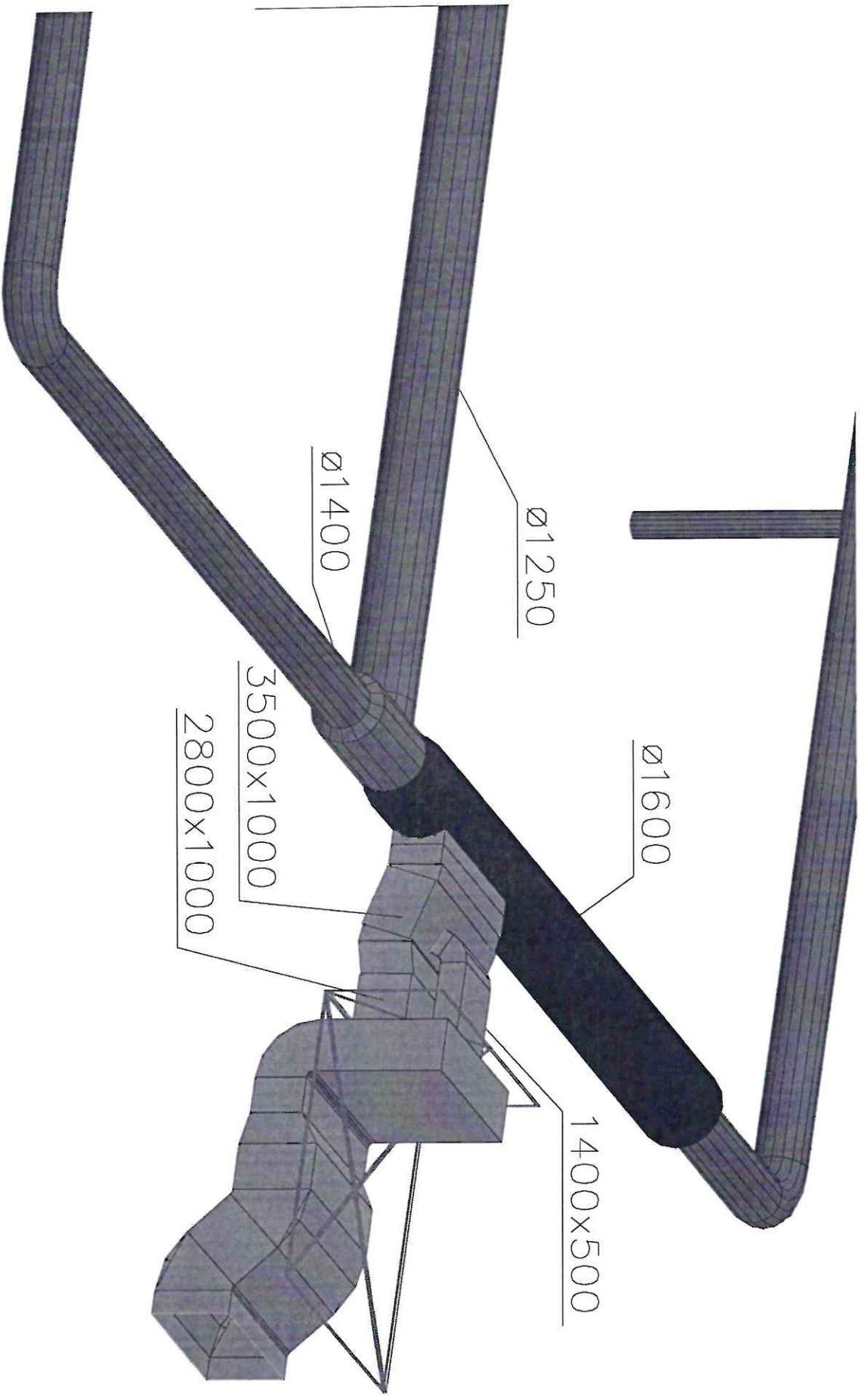
Генеральный директор ООО «СКИП «Мастер»  Гордеев А.С.

Ведущий инженер ООО «СКИП «Мастер»  Павлючук С.М.

Технический директор АО «КИП «Мастер»  Леонтьев В.А.







$\varnothing 1250$

$\varnothing 1600$

$\varnothing 1400$

3500×1000

2800×1000

1400×500